

新型蓝牙读卡设备



产品特点

- 蓝牙产品是光激励、休眠唤醒、蓝牙通信高新技术结晶;
- 433MHZ频率, 对人没有辐射损害;
- 读卡速度快, 读卡距离远, 具有良好的方向性, 读卡距离可控制(1-5米、5-10米、10-20米可调), 10~60公里时速可不停车读卡;
- 上下坡道、弯道出入口不停车读卡, 避免车辆熄火, 半坡起动的;
- 不受车辆防护膜(如防暴膜)影响, 适用于所有车辆;
- 不停车, 不开窗读卡; 恶劣的天气车主不再受车窗外的风雨雪影响;
- 不停车读卡, 大大提高车流通过量, 交通高峰期不再堵车排长龙现象;
- 读写器之间无互相干扰(采用先进的蓝牙通信技术与码分多址), 有效解决前后左右车道互扰问题;
- 韦根26/34, RS232C/485适应接口, 具有良好的拓展性可在其它停车场、高速公路、远距离识别领域通用。
- 有效解决单通道双向通行的误读卡问题, 也适用于安全岛的应用环境。

应用领域:



商业大厦购物中心



政府事业单位



居民小区



工厂工业园

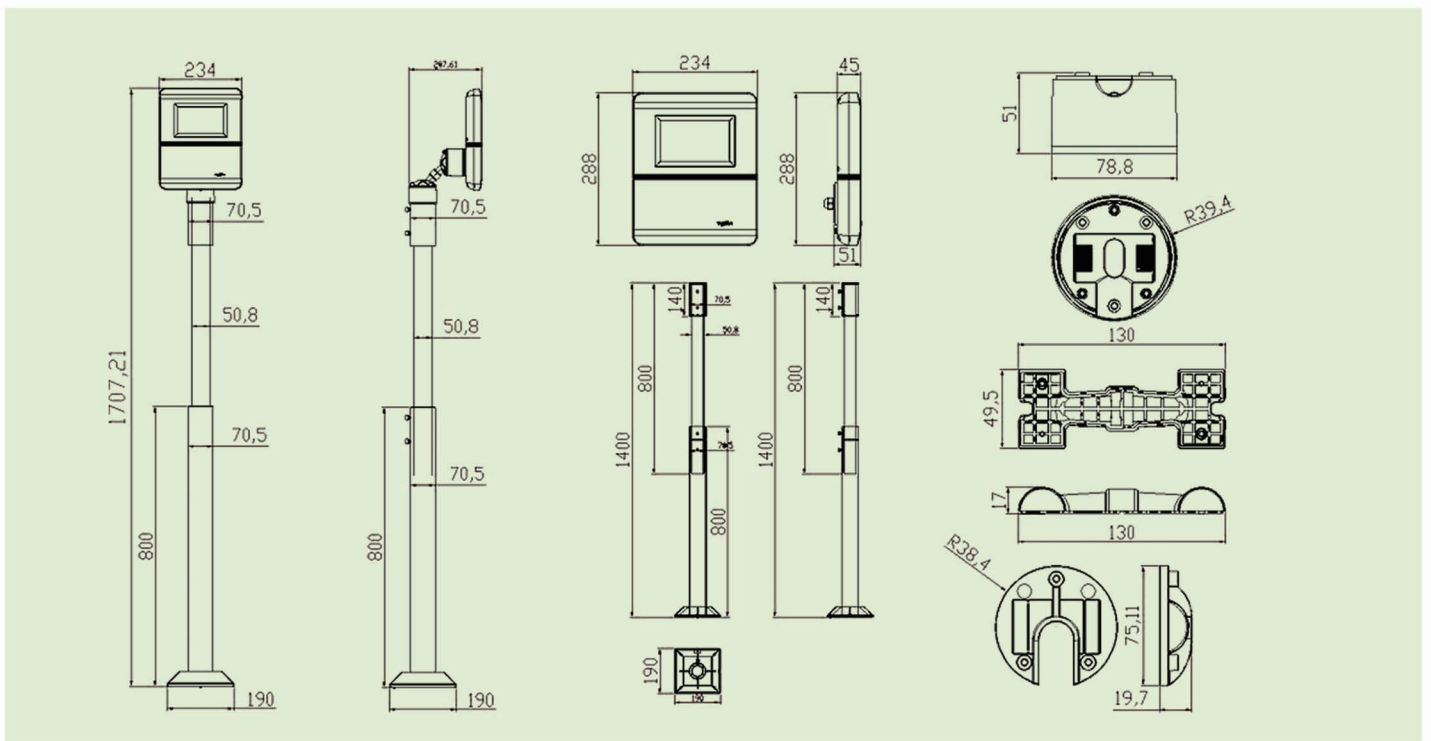
产品介绍

目前在售的蓝牙远距离设备外观在市场上比较普遍，为了体现中控品牌，该款设备在外观上比较独特，主要配合目前中控停车场系统使用，针对固定业主实行不停车刷卡通行的方式。

产品参数

读卡方式	红外唤醒，无线发射
读卡尺寸	67度广角
外观尺寸	260*110*1185 (mm)
无线发射频率	433MHZ
工作电压	直流9V--15V
工作电流	1A--1.5A
信号传输方式	WG34, WG26,232串口, 485
加密方式	滚动加密，密码自写(对车模和玻璃的穿透率达99%)
定向方式	红外定向(抗干扰能力强)
工作环境	温度-30℃——80℃(不受天气、太阳光影响，环境许可可做到40KM/H不停车刷卡)
适配电源	12V, 2A/12V, 3A

产品规格



咨询热线：0755—33985016

中控官网：www.zkteco.com

技术热线：0755—84553302

中控安防官网：www.zktecosecurity.com

