

TS2200

系列桥式双通道三辊闸



产品介绍

产品外壳采用国际标准SUS304不锈钢材质，造型美观大方，防锈、耐用。系统对外采用标准电气接口，可与多种读写设别集成，同时设有专门的消防联动接口，整个产品全部由中控科技下属机构设计及制造。执行同一品质标准确保整体运行可靠性、稳定性、流畅性。该产品适用于车站、码头、旅游景点进出口通道管理、会展、游泳馆等验票通道管理、小区、工企事业单位进出口考勤、门禁、消费管理及特殊通道控制。



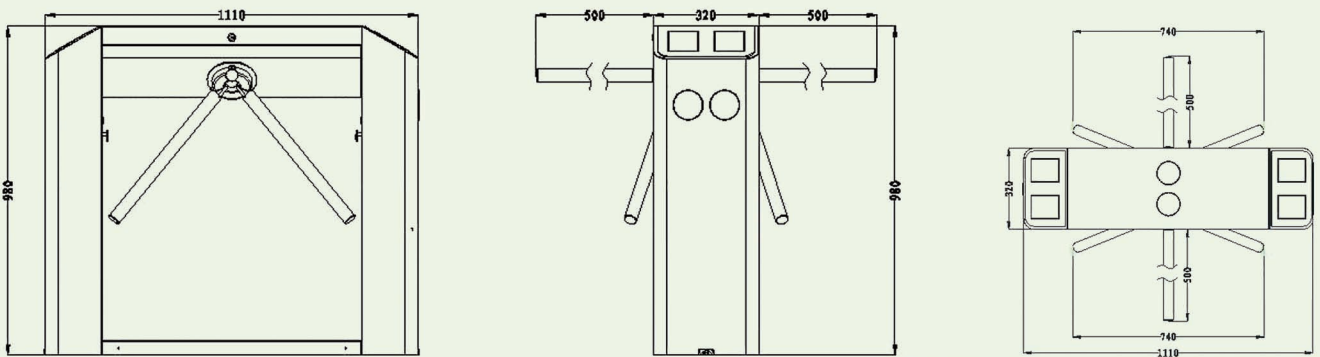
产品特点

- * 全合金钢主轴，确保可耐受强力冲击；自主专利的“随形形变三辊闸主轴安装方式”，中度变形亦可正常运行。
- * 全不锈钢机芯，自主专利的“三叶型阻尼凸轮”，运行衰减寿命可达200万次。
- * 采用独特的防过热机制保护机芯执行构件，确保大流量通过可正常运行。
- * 双通道机型，满足窄通道环境安装，设置两个通道，宽度要求最低可至1500MM；可节省采购及工程费用。
- * 具有断电自动落杆，通电手动上杆功能，且具备完全的防尾随功能。
- * 融入生物识别技术，可结合指纹识别认证、人脸识别认证、刷卡认证方式，提高安全级别。
- * 可自动对通行方向的通行人数进行统计，并以直观的LED（定制）方式呈现给管理者。
- * 具有明确的通行方向指示功能，以直观的LED方式通行者指示可通行或禁止通行。
- * 通过软件设定，可限制场所内部的人员总数，以满足一些特殊场合的特殊需求。

产品参数

型号	TS2200
指纹容量	3000枚
电源电压	AC110~220V ±10%，50Hz
工作环境	室内室外
工作环境温度范围	-28℃~60℃
额定功率	60W（单通道）
相对湿度	5%~80%
通行速度（XX人/分钟）	40（单通道）
机械结构平稳运行时噪音	32分贝
平均无故障运行次数	200万/次
防水等级	IP54
输入控制信号	开关信号
外观尺寸（长宽高）mm	1110*320*980
闸杆长（mm）	500
闸杆最大承受力	80KG

产品尺寸图



咨询热线：0755—33985016

中控官网：www.zkteco.com

技术热线：0755—84553302

中控安防官网：www.zktecosecurity.com

